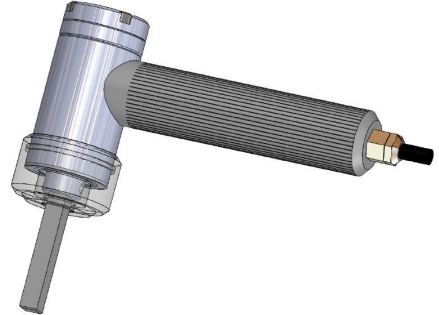


Czujnik momentu klamki typu CL 22k "Momentomierz do okien i drzwi"

- Pomiar momentu w zamkach okien i drzwi
- Duża dokładność i niezawodność
- Dwukierunkowy pomiar momentu
- Szeroki zakres temperatur roboczych
- Trzy lata gwarancji, serwis pogwarancyjny
- Zgodny z dyrektywami Unii Europejskiej - znak CE



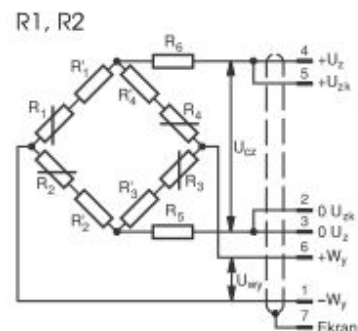
Użytkowy tensometryczny czujnik momentu typ CL 22k przeznaczony jest do pomiaru momentów zamknięcia i otwarcia w zamkach okien i drzwi.

Przetwarzanie mierzonego momentu realizowane jest za pomocą elementu sprężystego w postaci metalowej tulei oklejonej tensometrami foliowymi połączonymi w układ pełnego zrównoważonego i skompensowanego mostka.

Może współpracować z miernikiem CL 162ze lub rejestratorem CL 450 produkcji ZEPWN.

Dane techniczne

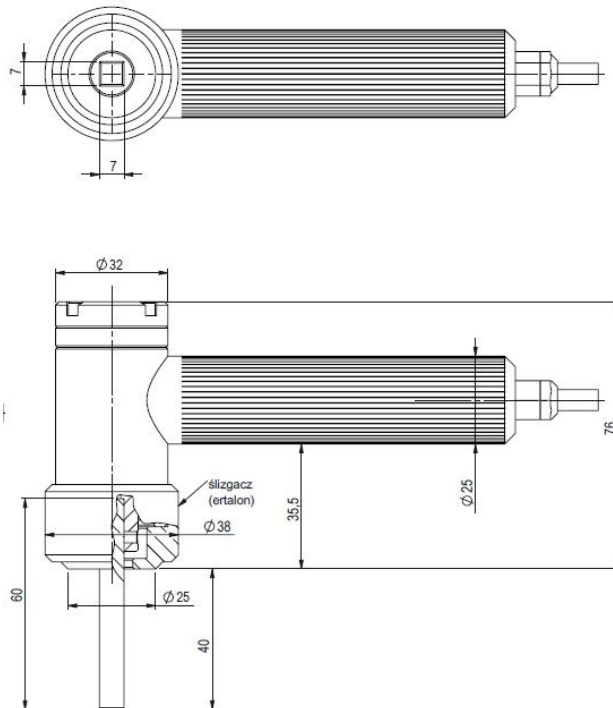
Zakres	[Nm]	5; 10; 20; 50
Konfiguracja:		R1
Sygnał wyjściowy	[mV/V]	1 - R1
Nieliniowość	[%]	≤0,3
Klasa dokładności		0,5
Napięcie zasilania nominalne	[V]	10
Rezystancja tensometrów	[Ω]	350
Rezystancja wejściowa	[Ω]	380 ± 5
Rezystancja wyjściowa	[Ω]	350 ± 5
Powrót sygnału wyjściowego do zera po zdjęciu obciążenia nominalnego	[%]	≤0,03
Błąd pełzania dla obciążenia nominalnego	[%/30 min]	≤0,03
Temperatura pracy	[K]	253÷373
Temperaturowy współczynnik czułości	[%/10K]	≤0,05
Temperaturowy współczynnik sygnału niezrównoważenia	[%/10K]	≤0,05
Temperatura kompensacji	[K]	273÷363
Maksymalne odkształcenie kątowe	[°]	≤10
Wyprowadzenie	Z1 - złącze, O1 - dławnica z odciążką	
Stopień ochrony		IP40, IP68
Wymiary		zgodnie z rysunkiem
Materiał		stal, aluminium
Długość przewodu		standardowo 3 m lub według życzenia



Oznaczenia i kolorystyka wyprowadzenia przewodów	1 brązowy -W _y	4 żółty +U _z	7 czarny Ekran
	2 różowy 0 U _{ok}	5 szary +U _{2k}	
	3 biały 0 U ₂	6 zielony +W _y	

Tensometryczny czujnik momentu typu CL 22

Wymiary gabarytowe

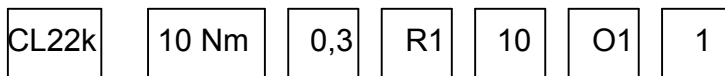


Zastosowanie ślizgacza z tworzywa zabezpiecza okna przed porysowaniem.
Trzpień momentomierza jest indywidualnie dopasowywany pod wymagania klienta.

Gwarancja jakości

Każdy czujnik poddawany jest szczegółowej zakładowej kontroli technicznej.
Na zamówienie odbiorcy czujnik może być dostarczony z zakładowym świadectwem wzorcowania.
Czujnik objęty jest trzyletnią gwarancją producenta, a po jej upływie serwisem w zakresie napraw i wzorcowań.

Wykonania



Zakres: [Nm] 5; 10; 20; 50; 100; 200; 500; 1000; 2000; 3000

Nieliniowość [%]

Konfiguracja: R1, R2

Napięcie zasilania: 10 V

Wyprowadzenie: Z1 - złącze; O1 - dławnica z odciążką

Długość przewodu: standardowa 3 m lub inna wymagana

Przykład zamawiania: CL 22 - 10 Nm - 0,1 - R! - 10 - O1- 1: czujnik w wykonaniu jak na rysunku, zakres 10 Nm; nieliniowość 0,3%; mostek tensometryczny 350 Ω ; czułość 1 mV/V; napięcie zasilania 10 V; wyprowadzenie odciążką; długość przewodu 1 m.

Producent i dystrybutor

ZEPWN J. Czerwiński i Wspólnicy – spółka jawna, 05-270 Marki, ul. Kołłątaja 8
tel./fax: (22) 7812169, 7712411, e-mail: zepwn@zepwn.com.pl, <http://www.zepwn.com.pl>